



SIEMENS

GAMMA Building Control

**Gebäudesystemtechnik mit
instabus-EIB/KNX**



Jens Rademacher

I BT ET S BR 1

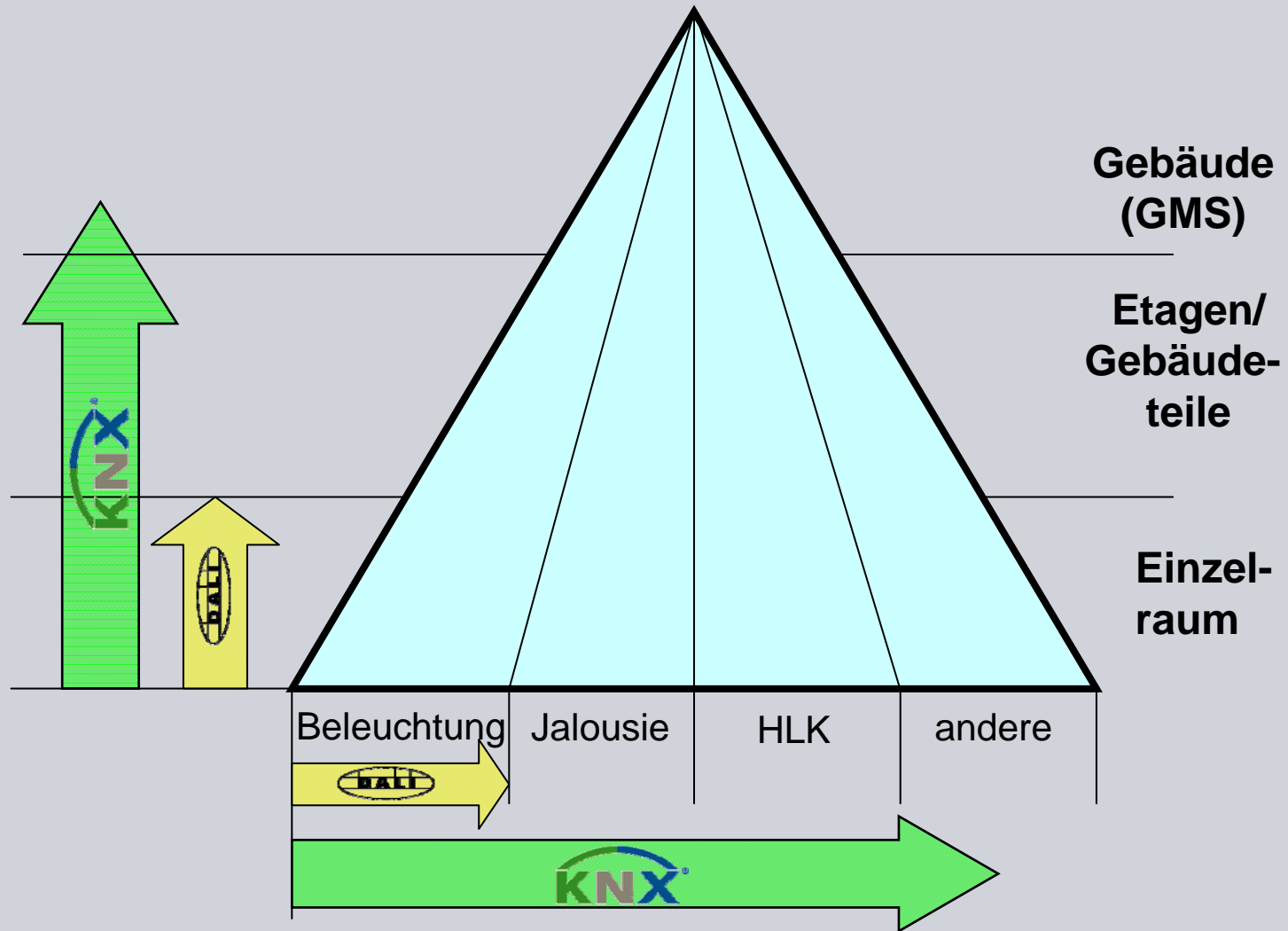
0173 / 7018169

jens.rademacher@siemens.com

- **energieeffiziente Beleuchtungssteuerung mit EIB/KNX und DALI**
- **Integration der Notbeleuchtung in eine Beleuchtungssteuerung/ -regelung mit EIB/KNX und DALI**

Positionierung von KNX und DALI in Gebäudesystemen und Anwendungsfeldern

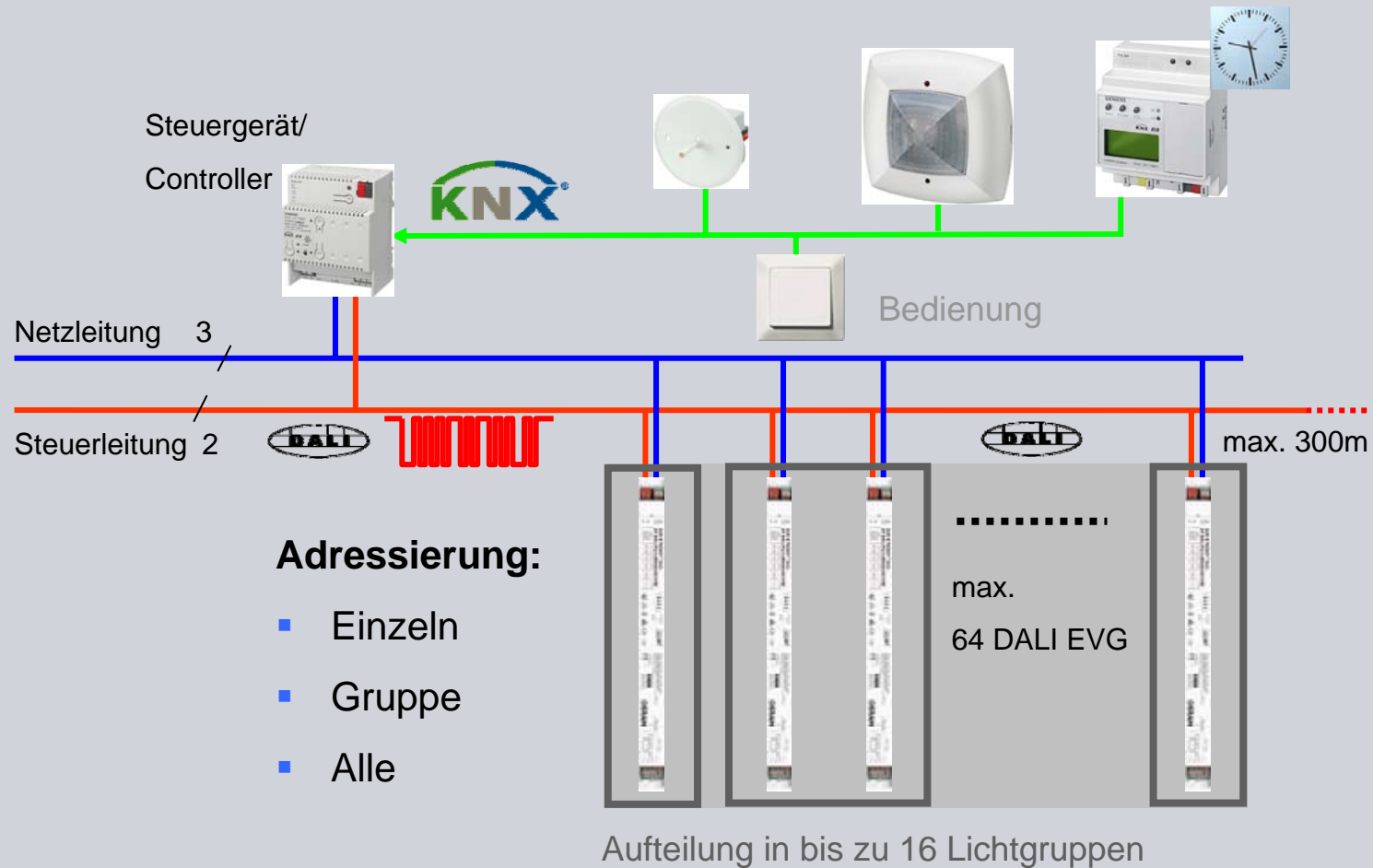
SIEMENS



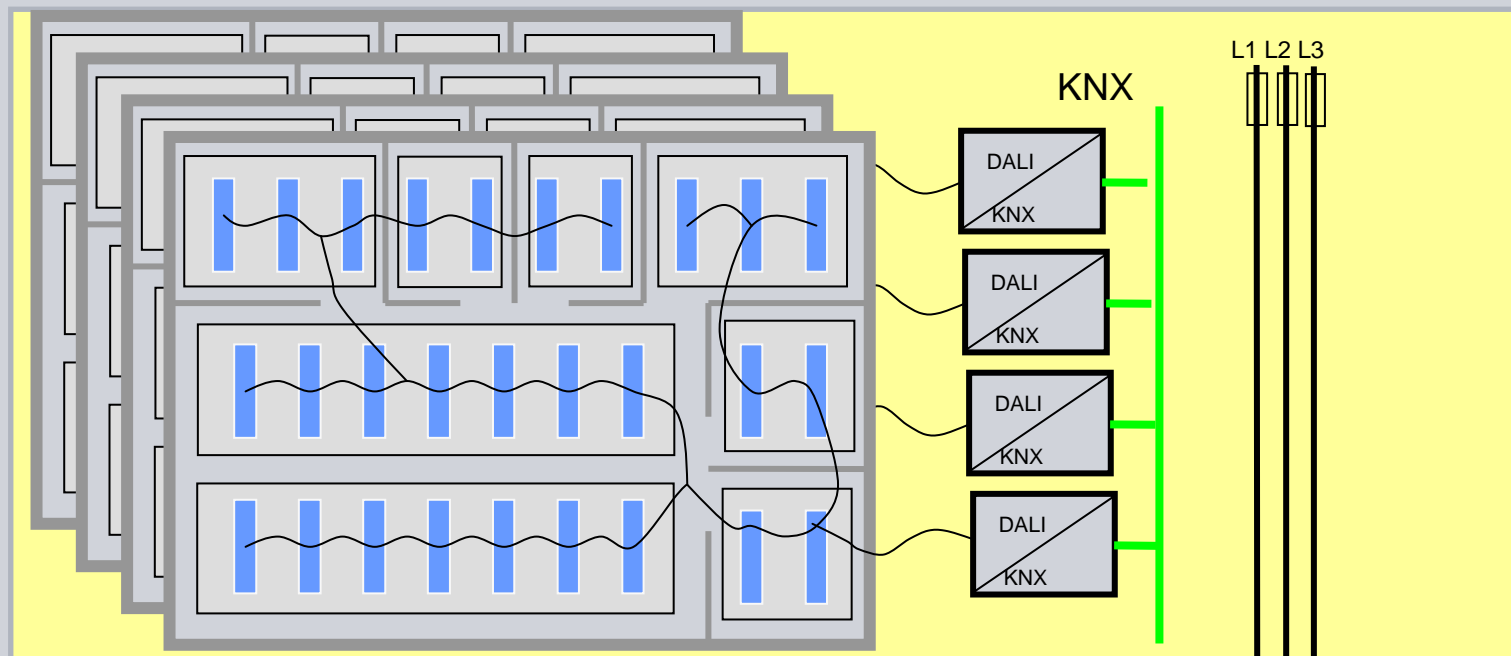
DALI Prinzip

Zusammenspiel Steuergerät und EVG

SIEMENS



Verbindung einzelner DALI-Systeme mit instabus-EIB/KNX



- Max 64 DALI EVG in 16 Gruppen an einer DALI Steuerleitung (Controller)
→ Verbindung von DALI Systemen über KNX

Vorteil:

- ✓ Einfache Realisierung von Zentralsteuerungen
- ✓ Beliebige Erweiterung von Anlagen durch KNX

Energiebedarf für Beleuchtung

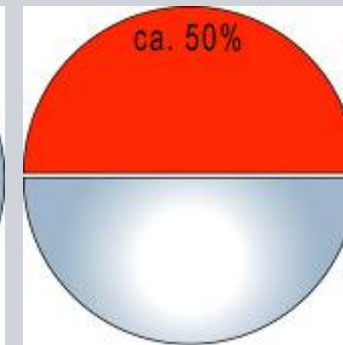
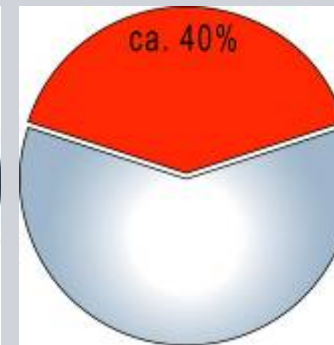
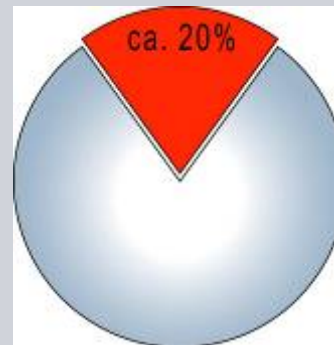


Am Gesamtstromverbrauch beträgt der Beleuchtungsanteil ca. 10%.
Gebäudespezifisch sind die Werte oft weit höher.

Beispiel 1:
Industriebetrieb

Beispiel 2:
Bürogebäude

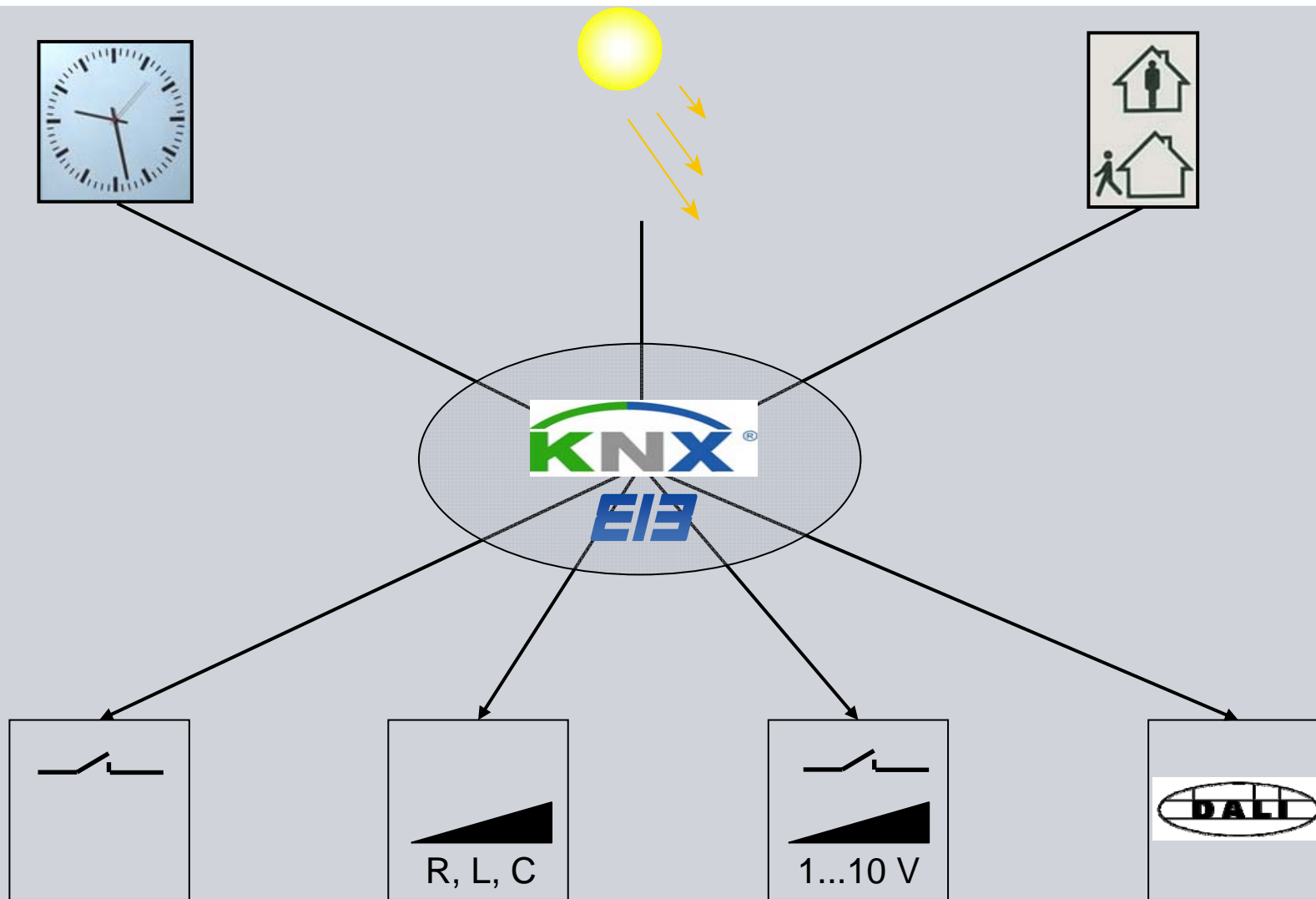
Beispiel 3:
Bankfiliale



Beleuchtungsanteil

Zeit-, tageslicht- und prässenzabhängige Beleuchtungssteuerung

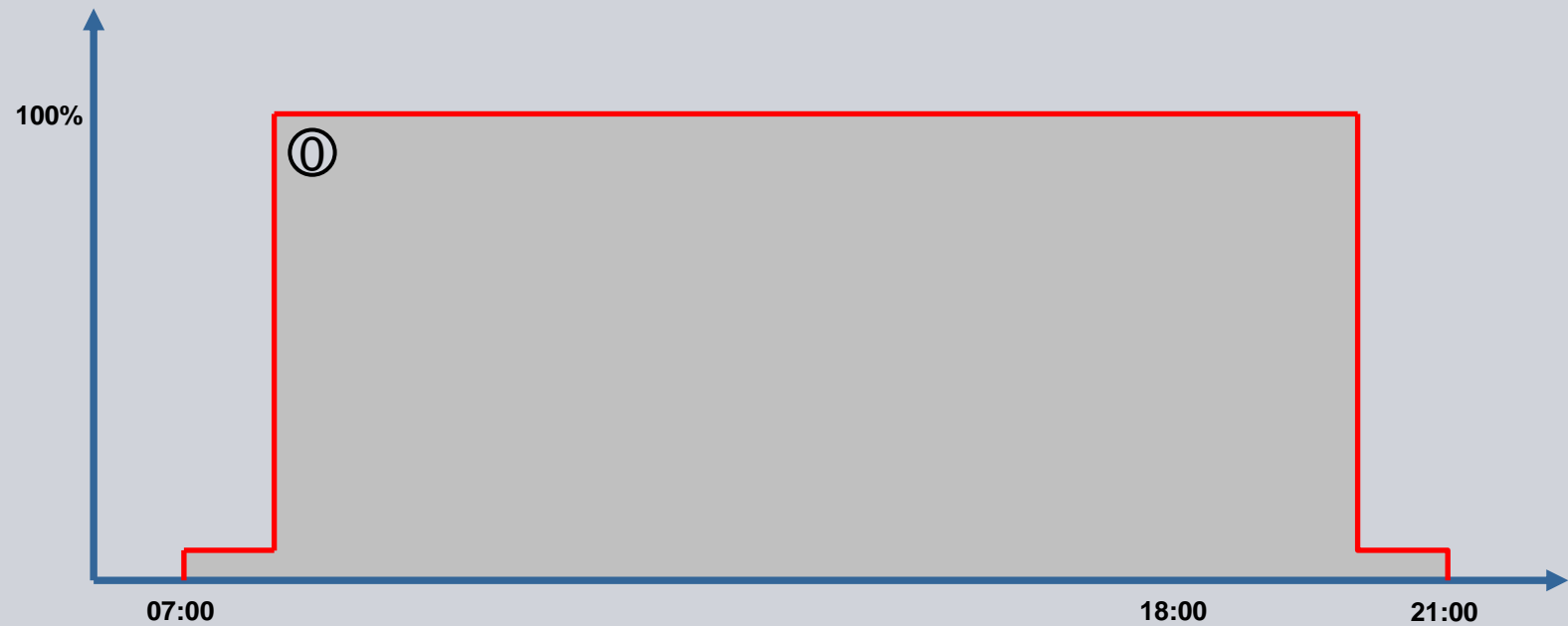
SIEMENS



0. Beleuchtung und Energiebedarf ohne Automation

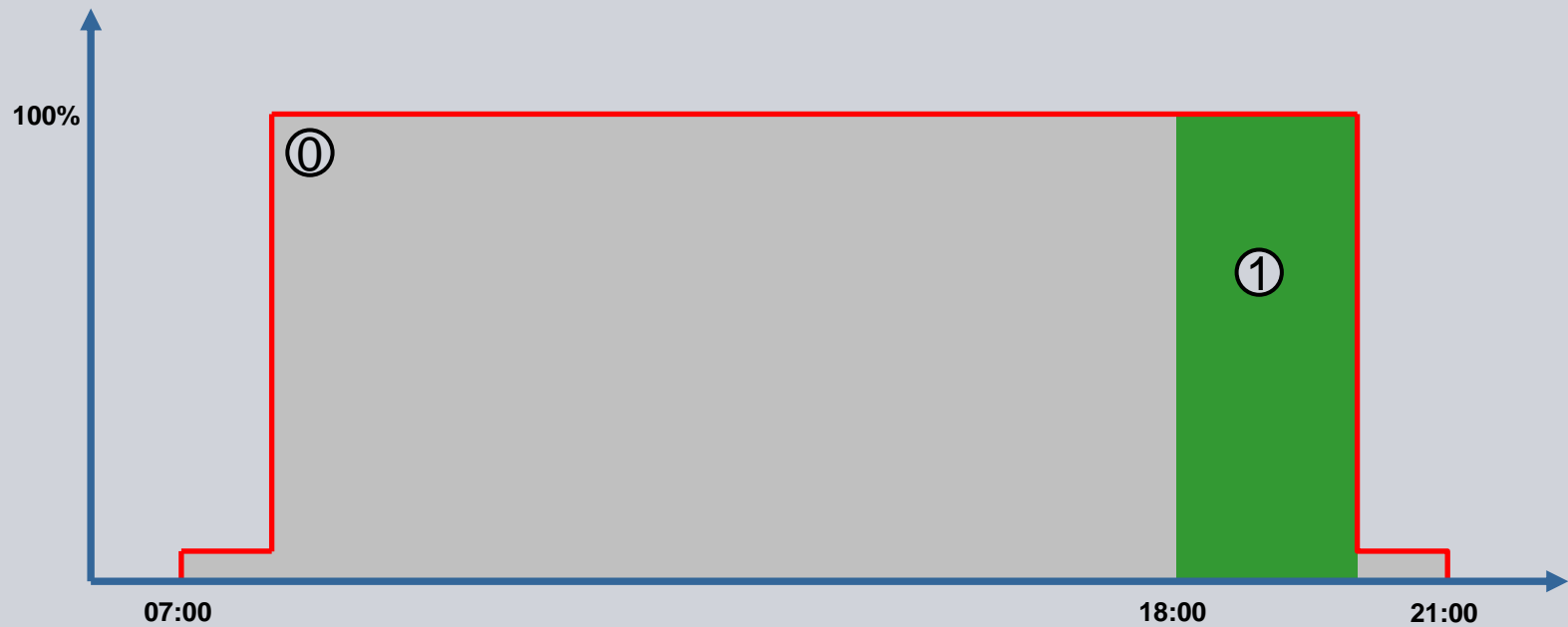


Exemplarisch für ein Bürogebäude
(Standort: Süddeutschland)



1. Zeitabhängige Beleuchtungssteuerung (Zentral-AUS)

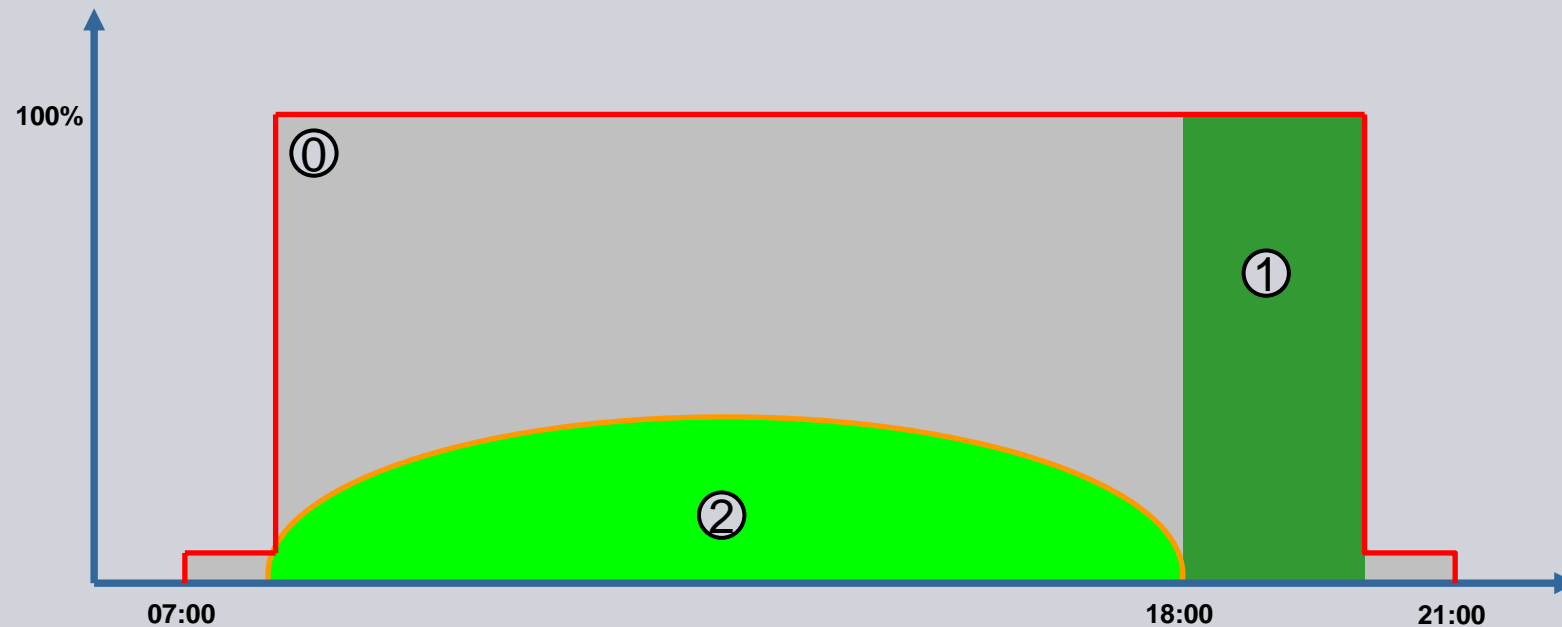
SIEMENS



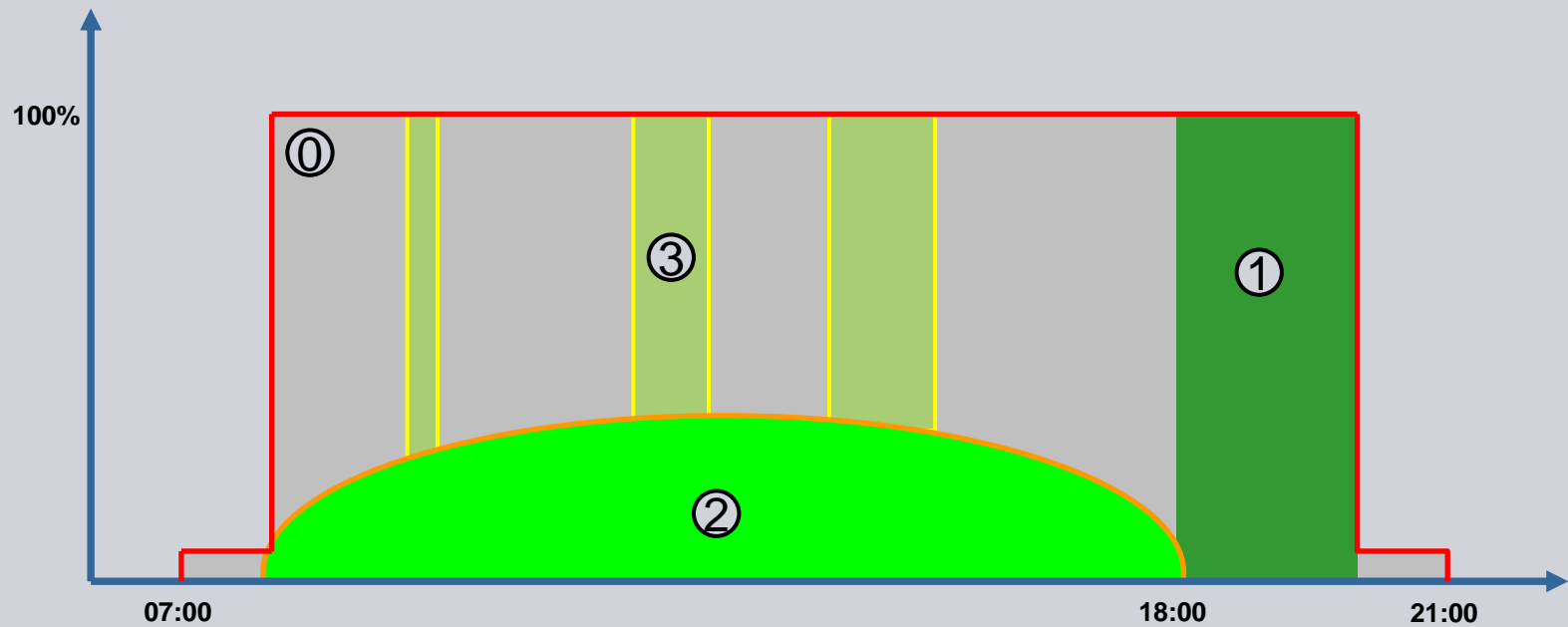
2. Tageslichtabhängige Beleuchtungssteuerung

(Konstantlichtregelung / Steuerung über Aussenhelligkeit)

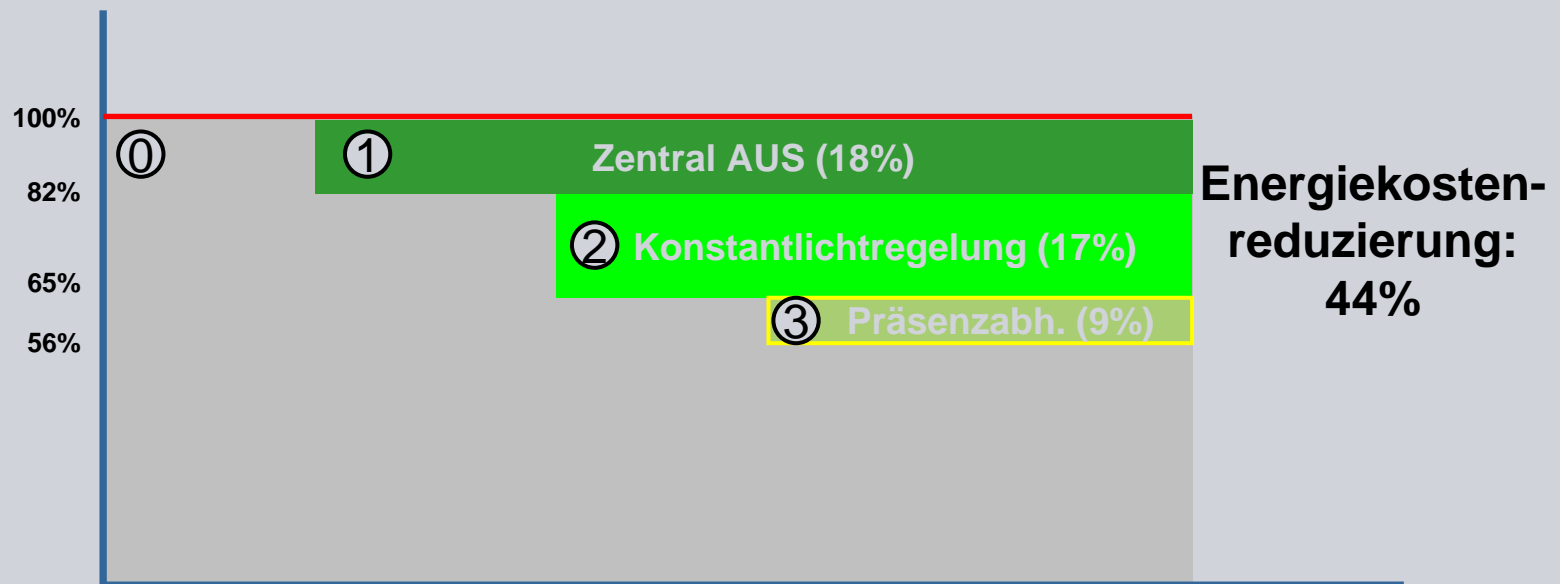
SIEMENS



3. Präsenzabhängige Beleuchtungssteuerung



Energiekostenreduzierung durch Beleuchtungssteuerung/-regelung

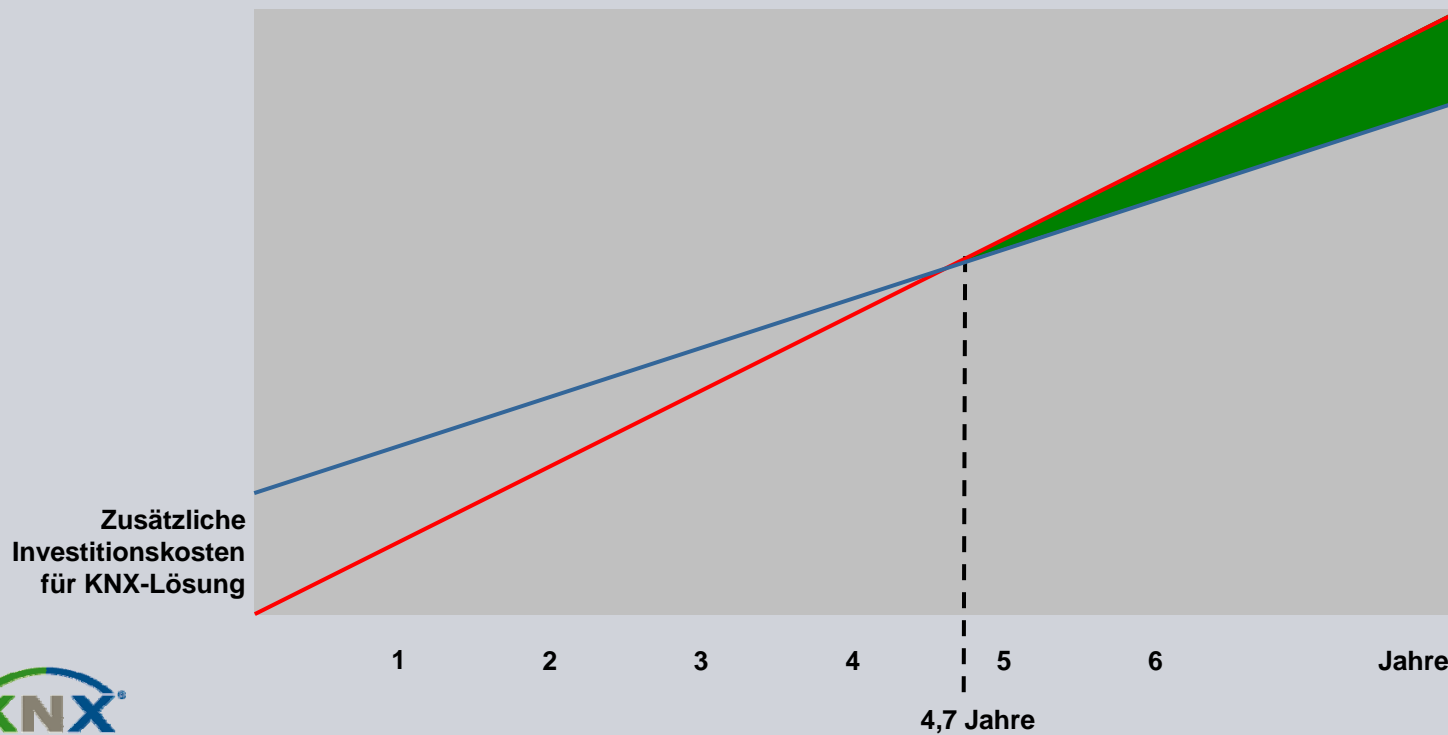


Quellen für die Kalkulation: DIN V 18599, Osram, Intep Integrale Planungs GmbH

© Siemens AG 2009

nur zeitabhängige Beleuchtungssteuerung

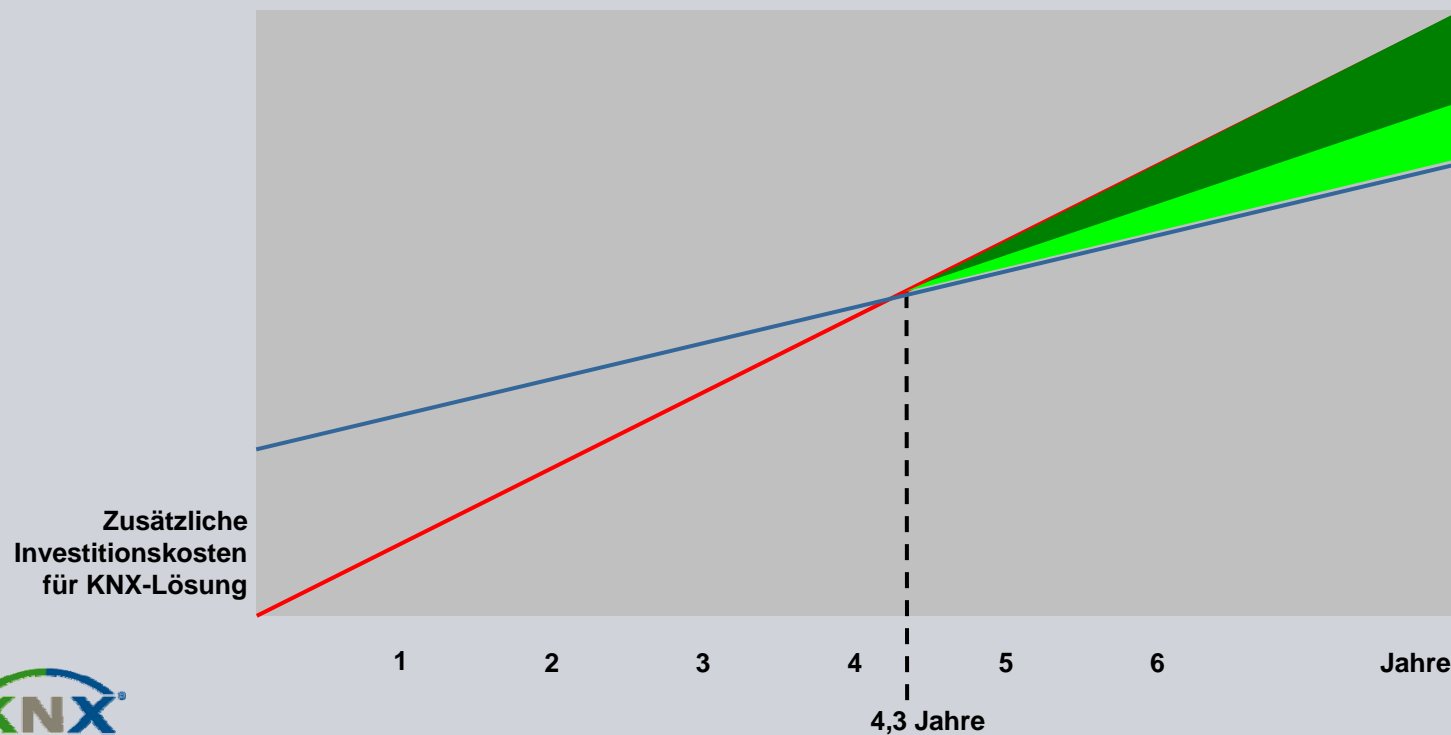
SIEMENS



Quellen für die Kalkulation: DIN V 18599, Osram, Intep Integrale Planungs GmbH

tageslichtabhängige und zeitabhängige Beleuchtungssteuerung

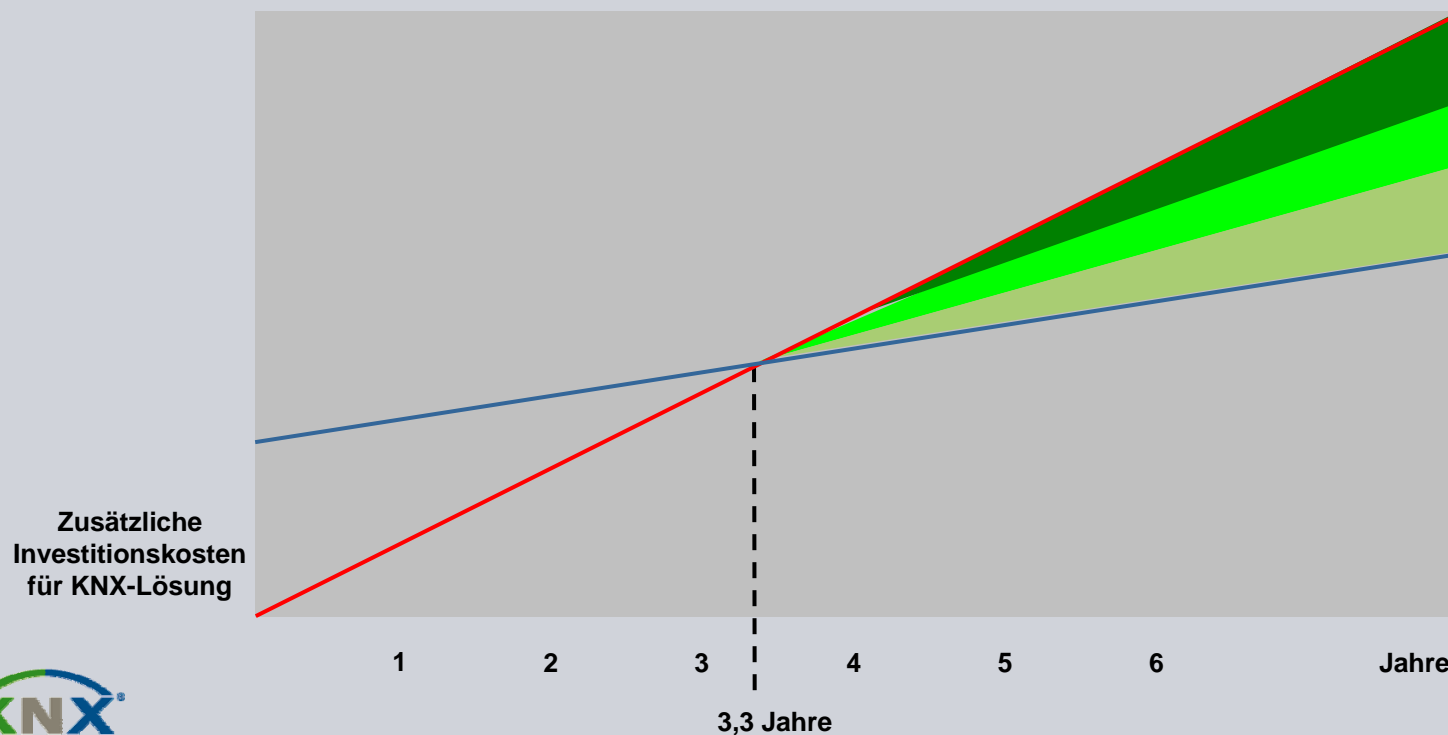
SIEMENS



Quellen für die Kalkulation: DIN V 18599, Osram, Intep Integrale Planungs GmbH

tageslichtabhängige, zeitabhängige und präsenzabhängige Beleuchtungssteuerung

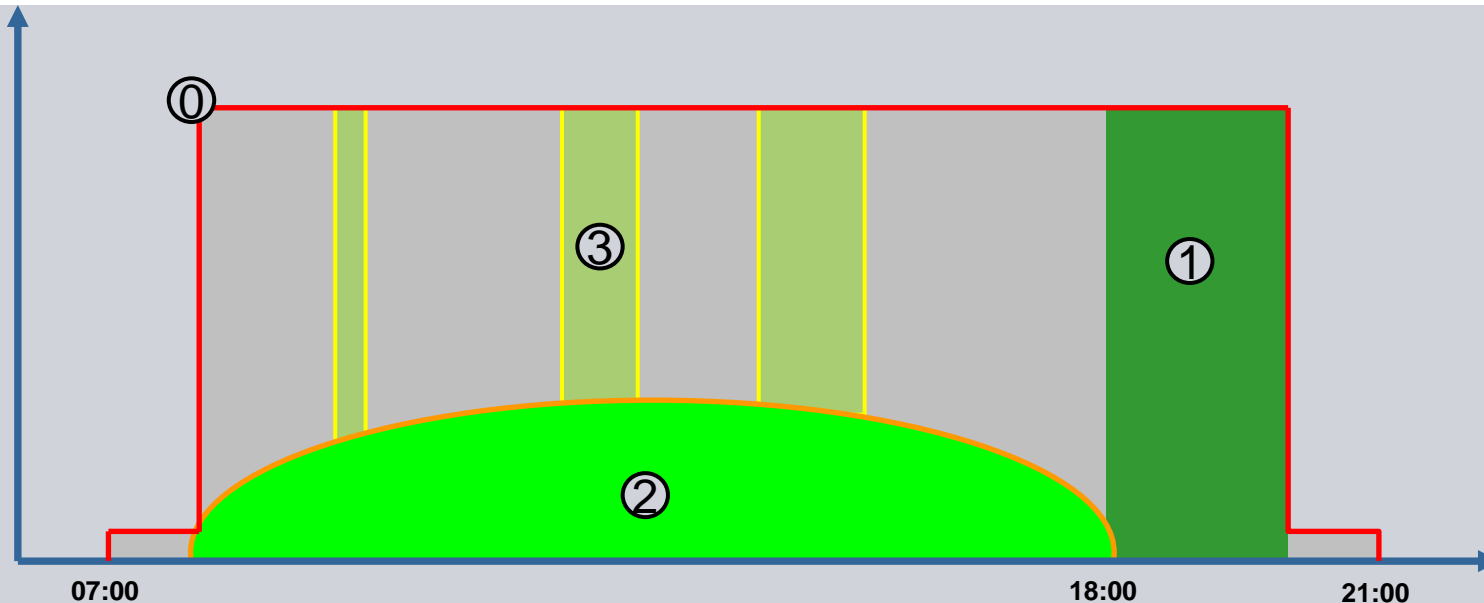
SIEMENS



Quellen für die Kalkulation: DIN V 18599, Osram, Intep Integrale Planungs GmbH

Beleuchtungssteuerung / -regelung senkt in Summe die Energiekosten

SIEMENS



(0) Energieeinsatz ohne Beleuchtungssteuerung

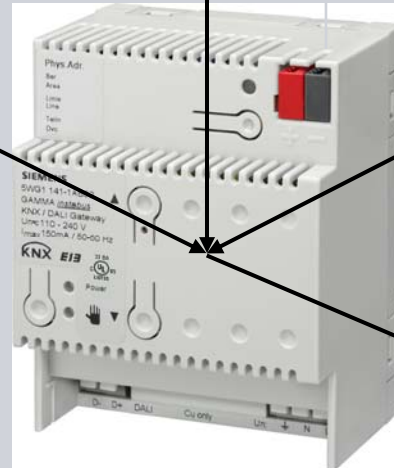
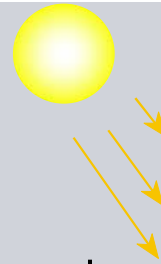
dann

Energiekostensenkung um **bis zu 44%** durch

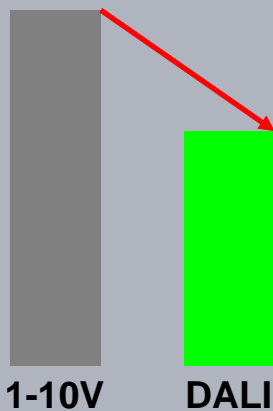
- zeitabhängige Beleuchtungssteuerung
- tageslichtabhängige Beleuchtungsregelung
- anwesenheitsabhängige Beleuchtungssteuerung

KNX-DALI Gateway senkt Investitions- und Betriebskosten

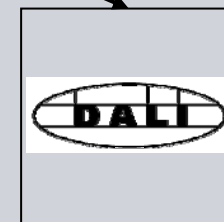
SIEMENS



Investitions-/ Betriebskosten



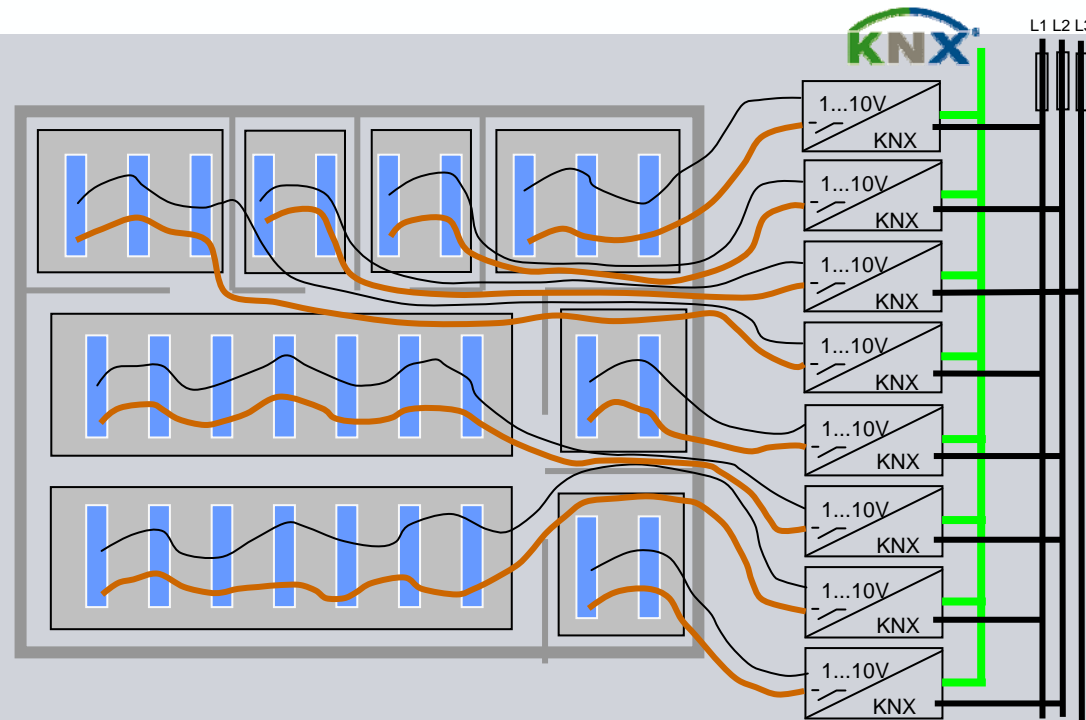
- 16 DALI Gruppen
- 64 DALI EVG
- Szenen
- Effekte
- ...



Beleuchtungssteuerung im Vergleich: 1...10V und DALI

SIEMENS

Beleuchtung
schalten/
dimmen
mit 1-10V

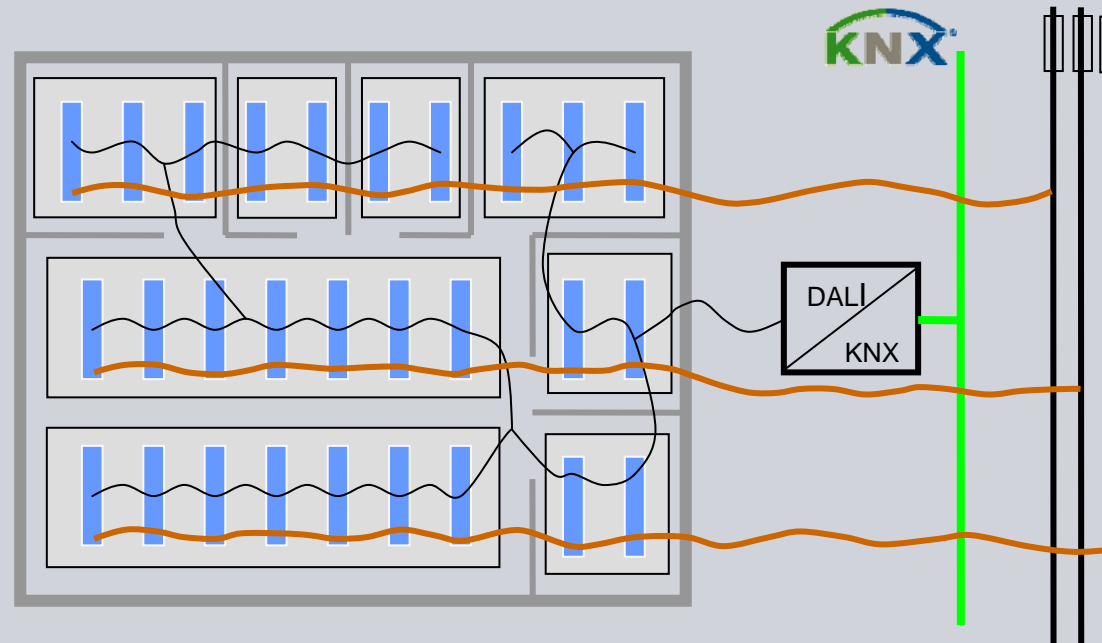


- **Gruppenzuordnung 1...10V verdrahtungsgebunden!**
- **Steuerleitung und Versorgungsleitungen müssen gemeinsam geplant werden!**
- **Schaltleistungen (Aktoren) müssen berücksichtigt werden!**
- **Rückmeldungen nur eingeschränkt (z.B. über Strommessung)**

Beleuchtungssteuerung im Vergleich: 1...10V und DALI

SIEMENS

Beleuchtung
schalten/
dimmen
mit DALI



- Lichtgruppen sind nicht verdrahtungsgebunden
- Getrennte Planung von Steuerleitung und Spannungsversorgung ist möglich
- Weniger Installationsaufwand bei mehr Flexibilität
- Rückmeldungen möglich (Leuchtmittel-/ Spannungsausfall)

N 525E (DALI-Schalt-Dimmaktor):

- 8 Kanäle zum Betrieb von je 8 DALI-EVG's
- Funktionalität wie Schalt-/Dimmaktor
- Rückmeldung von Schaltstatus, Dimmwert, Leuchtmittelausfall, und Kommunikationsstörung je Kanal
- keine Initialisierung und Zuordnung der EVG's erforderlich (Ansteuerung über „DALI-Zentralbefehl“)



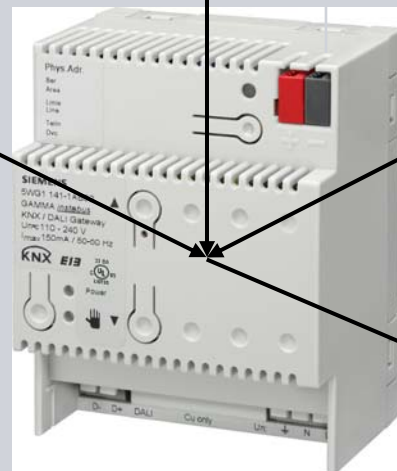
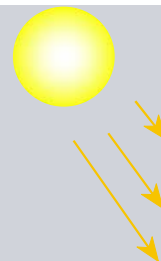
N 141/02 (REG KNX-DALI-Gateway):

- 16 Gruppen bzw. einzelnes EVG (Schalten ein/aus + Dimmen + Wert setzen)
- Rückmeldung von Schaltstatus, Dimmwert und Leuchtmittelausfall je EVG möglich, sowie Störung DALI bzw. 230V
- Notbetrieb (EVG-Ausfall + Test EVG mit Einzelbatterie)
- Anschluss von EVG's mit integrierter Konstantlichtregelung
- Effektsteuerung (Lauflicht, Farbwechsel, etc.)



Integration der Notbeleuchtung in eine Beleuchtungssteuerung mit EIB/KNX und DALI

SIEMENS



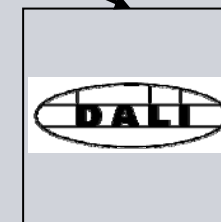
Parametrieren des Verhaltens im Fehlerfall
(KNX-/DALI-/Netz-Spannungsausfall/
EVG-Ausfall)

Ablegen von Informationen für den Betrieb
im DALI-EVG/ Funktionsüberwachung und
Kommunikation im Betrieb



- 16 DALI Gruppen
- 64 DALI EVG
- Szenen
- Effekte
- ...

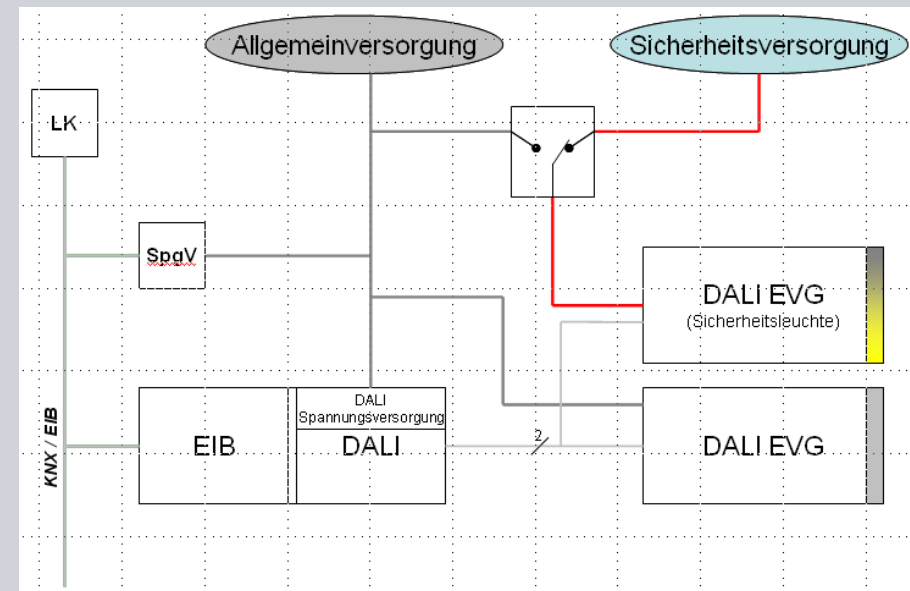
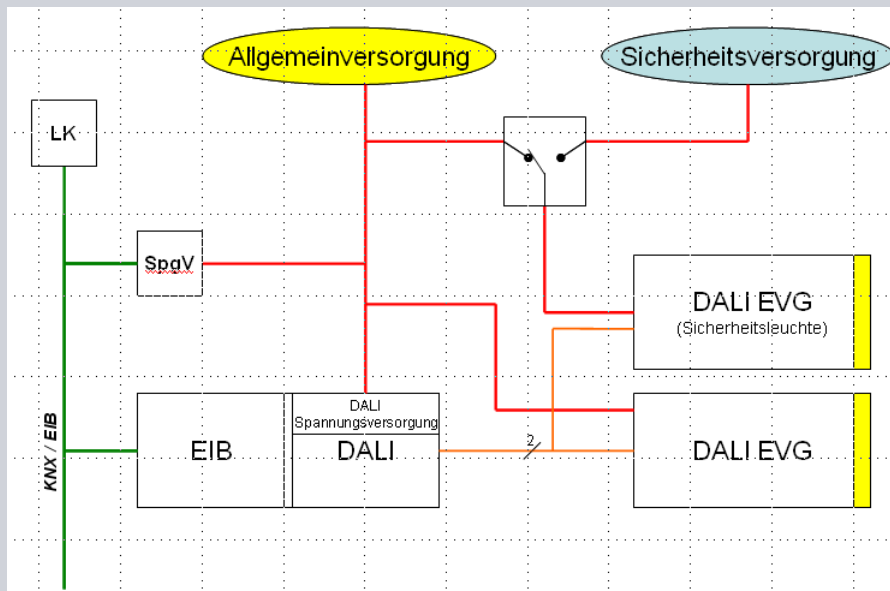
Notbeleuchtung



KNX-DALI Gateway

Notbeleuchtung mit Zentralbatterie

SIEMENS



Normalbetrieb:

- Beleuchtungssteuerung mit DALI
- Rückmeldung von Fehlern und Ausfall von Leuchtmitteln und EVG an Gebäudemanagementsystem

Notbetrieb:

- Automatische Notbeleuchtung gemäß Parametrierung über KNX

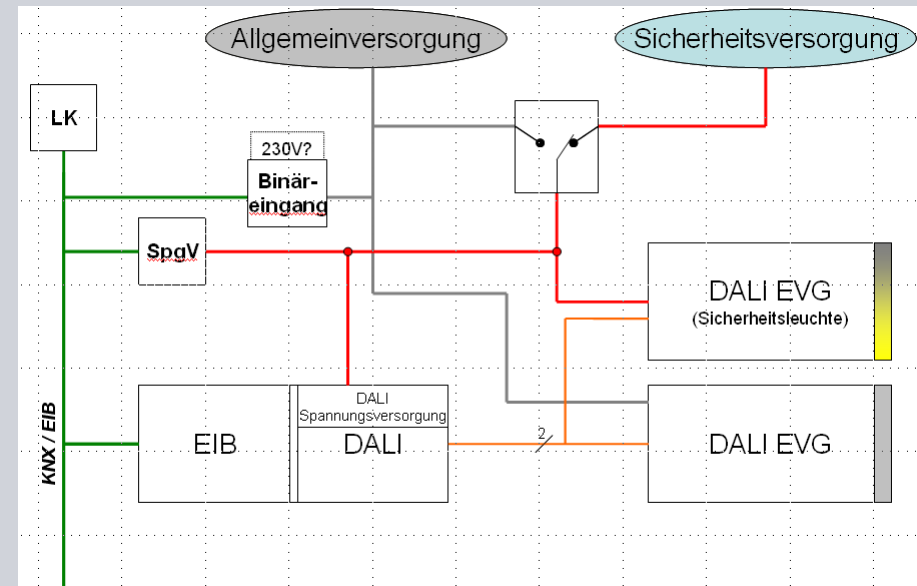
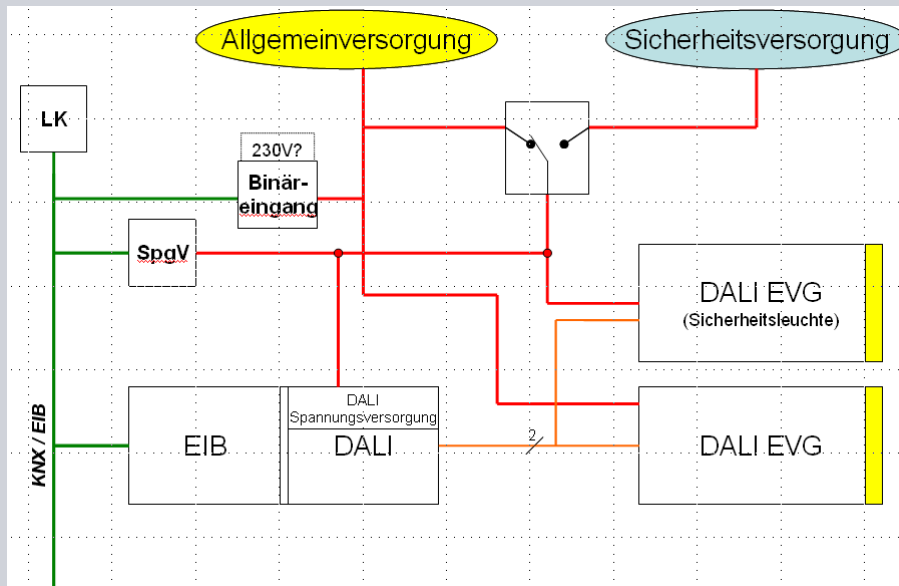
Referenz:

München, Nymphenburgstraße

- ca. 6.000 DALI EVG

KNX-DALI Gateway

Notbeleuchtung mit Zentralbatterie + Statusmeldung



Normalbetrieb:

- Beleuchtungssteuerung mit DALI
- Rückmeldung von Fehlern und Ausfall von Leuchtmitteln und EVG an Gebäudemanagementsystem

Notbetrieb:

- Automatische Notbeleuchtung gemäß Parametrierung über KNX
- Erkennung Notbetrieb auch über Anzahl ausgefallener DALI EVG
- Statusmeldungen im Notbetrieb möglich

KNX-DALI Gateway N141/02 Notbetrieb



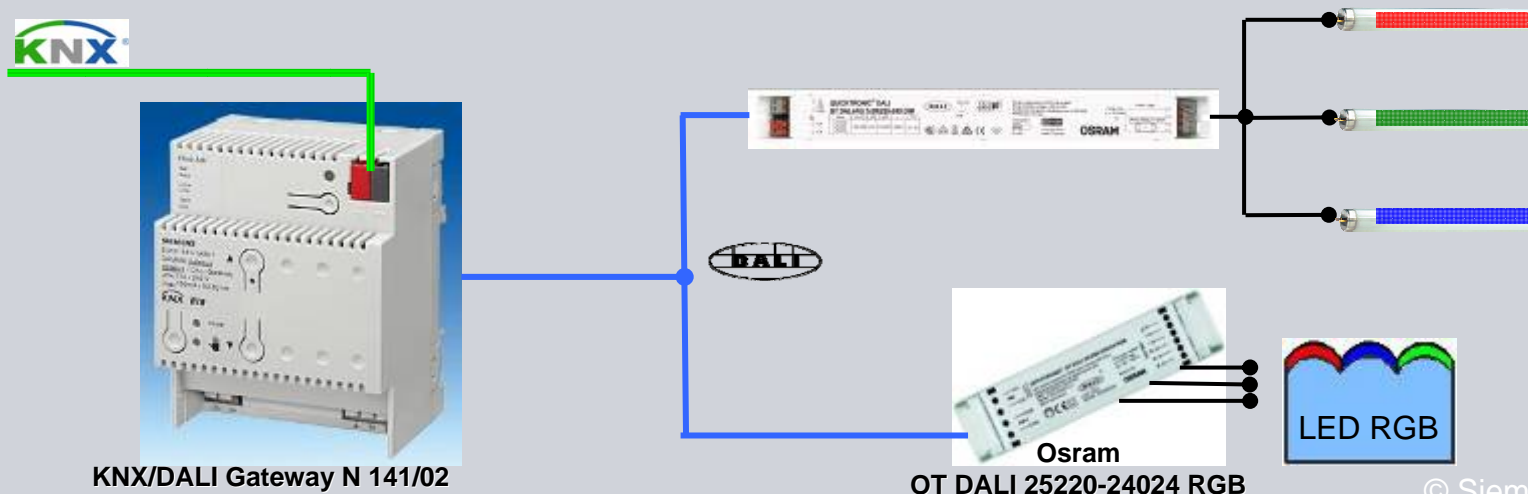
SIEMENS

- bei Spannungsausfall (KNX/ DALI/ Netz) wird der im EVG hinterlegte Dimmwert eingestellt – eine Ansteuerung ist nicht mehr möglich
- bei Notbetrieb werden alle angeschlossenen Leuchten auf den über den Parameter “Dimmwert bei Notbetrieb” festgelegten Wert gedimmt – eine Ansteuerung ist nicht mehr möglich
- der Ausfall einer definierten Zahl von EVG (parametrierbar) kann als Ausfall der Spannungsversorgung bewertet werden - über das Objekt „Spannungsausfall an DALI-Geräten“ kann dann eine Meldung an die Objekte „N141/02 Spannungsausfall“ und „Notbetrieb“ dieses oder anderer KNX-DALI Gateways erfolgen
- über das Objekt „N141/02 Spannungsausfall“ erfolgt neben dem Melden eines Netzausfalls auch das Melden bei Netzwiederkehr (Ende des Notbetriebs) – bei Kopplung mehrerer KNX-DALI Gateways erfolgt eine gegenseitige Überwachung
- bei Netzwiederkehr dimmen die angeschlossenen EVG auf denjenigen Dimmwert, der über den Parameter “Verhalten bei Notbetrieb AUS” vorgegeben ist

KNX-DALI Gateway N141/02

Effektsteuerung

- Effekt – zeitliche Abfolge von Steuerbefehlen auf der DALI-Seite
- bis zu 16 Effekte mit je bis zu 500 Schritten
- in Effekte können Gruppen, Einzel-EVGs, Szenen eingebunden werden
- die Anzahl der Durchläufe kann unbegrenzt sein oder einen definierten Wert haben
- Dimmwerte und Dimmzeiten können den einzelnen Gruppen, Einzel-EVG, Szenen zugewiesen werden
- **Neu!** Effekte können über 8-Bit Szenenbefehle ausgelöst werden



KNX/DALI Gateway N 141/02

Osram
OT DALI 25220-24024 RGB

KNX-DALI Gateway N141/02 Neuerungen

SIEMENS

- Für jedes EVG:
- Schalten ein/aus (1-bit)
- Dimmen heller/dunkler (4-bit)
- Dimmwert (1 Byte)
- Status ein/aus (1-bit)
- Status Dimmwert (1 Byte)
- Fehlerstatus (1 Byte)



N141/02

- **Gebäude sollen energieeffizient sein und schnell und kostengünstig an Nutzerwünsche angepasst werden können**
- **Beleuchtung, Beschattung und Raumklima sollten energiesparend und nutzerfreundlich realisiert werden**
- **hierzu gibt es eine Vielzahl von *instabus*[®]-KNX Produkten**
- **vernetzte Systeme haben den Vorteil, dass diese in integrierte Raumautomationslösungen und in gebäudeweite Energiemanagementsysteme eingebunden werden können**

Vielen Dank für Ihre Aufmerksamkeit!

SIEMENS



© Siemens AG 2009

1 BT ET S BR 1